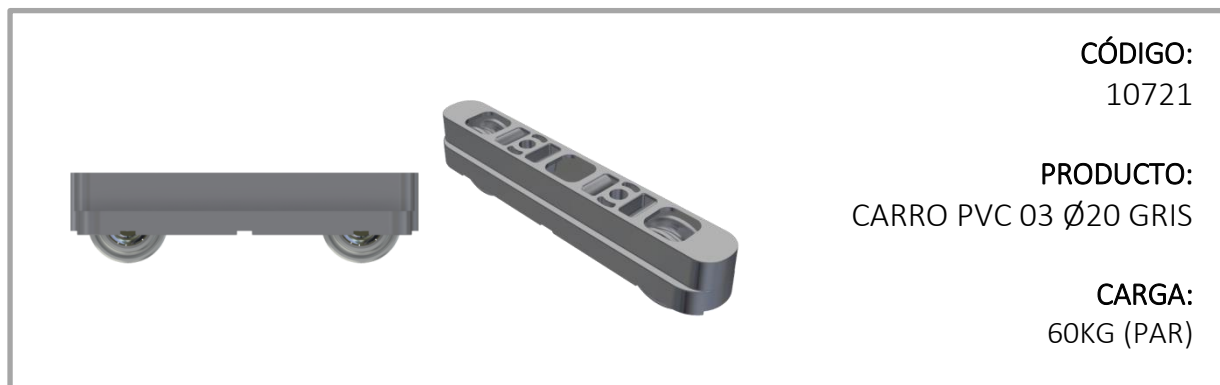


## FICHA TÉCNICA DE PRODUCTO



### 1. Descripción:

El Carro PVC 03 es fabricado con materias primas de alta calidad y rigurosos procesos de fabricación y calidad. El resultado es un producto de alto rendimiento y durabilidad.

### 2. Aplicación:

El Carro PVC 03 está indicada para puertas y ventanas correderas de PVC. Su instalación se debe realizar en la parte inferior de la puerta o ventana. Siendo la fijación dentro del canal de herraje 16mm. Como también debajo del calzo del vidrio

### 3. Relación de Matérias Primas:

Caja en Polímero Poliacetal KP20  
Eje en Zamak Z5  
Rolamiento 624 ZZ  
Rodillo Polímero Poliacetal KP20 rectificado

### 4. Condición de prueba:

El carro se sometió a las siguientes condiciones de prueba:

| Artículo           | Condición de ensayo                                                                                                                 | Resultados                                                               |
|--------------------|-------------------------------------------------------------------------------------------------------------------------------------|--------------------------------------------------------------------------|
| Carga estática     | Aplicar carga estática del 10% por encima de la carga máxima declarada por el fabricante, considerando las dos poleas por 168 horas | Aprobado, roldanas sin cambios en relación con las condiciones iniciales |
| Ciclo              | Comprende 1 ciclo = 5 x el perímetro externo del rodillo de la polea.                                                               | De acuerdo                                                               |
| Cantidad de ciclos | El sistema debe someterse a 10.000 ciclos de apertura y cierre, con frecuencia de aproximadamente 300 ciclos por hora.              | Aprobado                                                                 |

## 5. Almacenamiento:

Los carros deben almacenarse en sus cajas originales hasta el momento de la instalación, en lugar cubierto protegido contra humedad, condensación y otras condiciones climáticas desfavorables.

## 6. Mantenimiento y limpieza:

Durante y después de la instalación de la escuadra y antes de la entrega definitiva de la obra, el carro debe presentar condiciones de limpieza adecuadas al deslizamiento de la polea, debiendo estar exento de polvo, arena, oxidas u otras impurezas.

El mantenimiento se limita a la limpieza periódica de los rieles, eliminando el polvo, la arena y otros, conservándolos en buen estado. Esta limpieza debe ser realizada solamente con esponja suave y agua, con la periodicidad presentada en la tabla abajo, considerando el local de instalación. En casos donde hay suciedad resistente, utilizar esponja suave con detergente neutro (5% en agua) solamente en el lugar de la suciedad, con enjuague y secado inmediatos

*Zonas y periodicidad de limpieza:*

| Zonas               | Agresividad  | Limpieza      |
|---------------------|--------------|---------------|
| Industrial/Marítima | Excesiva     | Trimestral    |
| Litoranea           | Alta         | Semestral     |
| Rural e urbana      | Baja e media | Cada 18 meses |

## 7. Garantía

### o **Garantía:**

Celsus Metalúrgica asegura la garantía contra defectos de fabricación y de material durante el período de 2 años, a partir de la fecha de entrega del producto.

### o **Prestación de la garantía:**

Si, durante los períodos determinados por la garantía, el producto presenta defecto de funcionamiento, el mismo deberá ser enviado al Celsus Metalúrgica, junto con la respectiva factura de compra, para que pueda ser realizado el análisis y eventual reparación cuando sea necesario, dentro de los términos aquí determinados.

- ✓ Suministro gratuito de piezas de repuesto de la pieza defectuosa o suministro de una pieza equivalente;
- ✓ Se excluyen otros reembolsos de nuestra parte.
- ✓ Celsus Metalúrgica no recomienda el uso de este producto fuera de lo especificado anteriormente;

En caso de duda, entre en contacto con el área de Departamento Técnico de la empresa;

- **Requisitos previos de la garantía:**
  - ✓ Cumplimiento de todas las instrucciones en relación al manual de instalación;
  - ✓ Uso de acuerdo con la finalidad, según los catálogos específicos de producto de Celsus;
  - ✓ Mantenimiento comprobado según las instrucciones de operación y mantenimiento;
  - ✓ Retorno de las piezas reclamadas
  
- **Exclusión de garantía:**
  - ✓ Almacenamiento o transporte incorrecto;
  - ✓ Uso inapropiado y fuera de la finalidad;
  - ✓ Uso de productos de limpieza agresivos o abrasivos;
  - ✓ Modificaciones o reparaciones propias;
  - ✓ No cumplimiento de las orientaciones de instalaciones, mantenimiento y limpieza;
  - ✓ Intentos de robo;
  - ✓ Pérdidas de piezas y / o componentes.

## 8. Desenho técnico

