

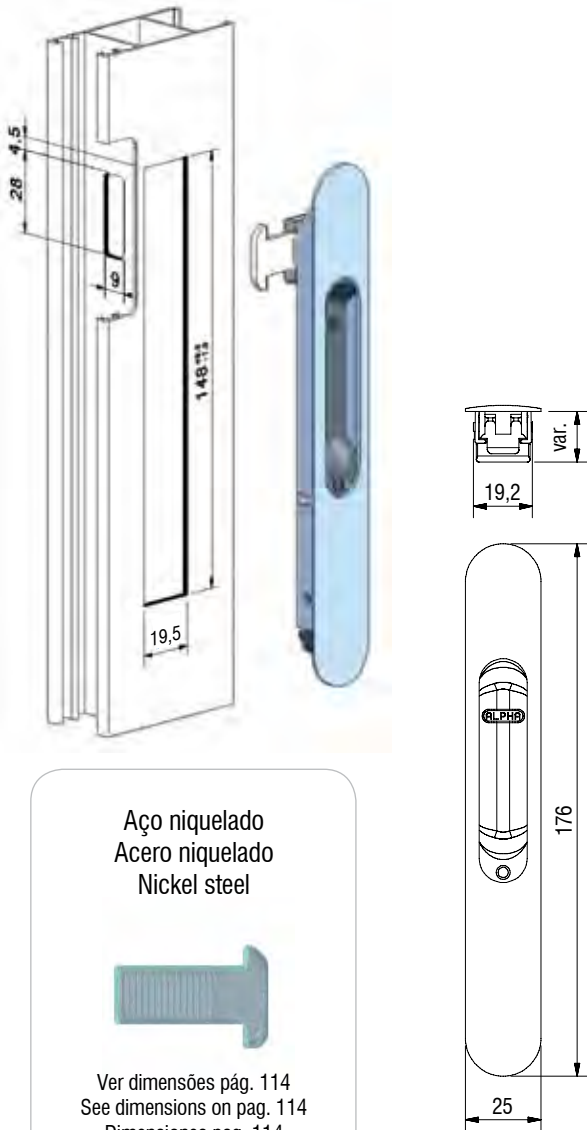
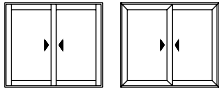
Fecho de embutir **267** - 25mm
 Sliding lock **267** - 25mm
 Cierre de embutir **267** - 25mm
 Fermeture lateral **267** - 25mm

LINHA ECO

ECO

267

ALPHA



Aço niquelado
 Acero niquelado
 Nickel steel



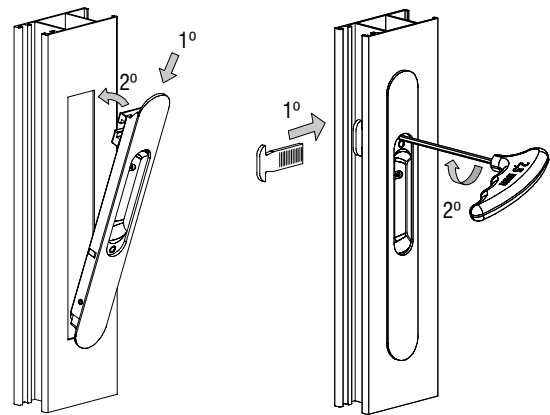
Ver dimensões pág. 114
 See dimensions on pag. 114
 Dimensiones pag. 114
 Voir dimensions pág. 114



RAI AN

25 m/m

Mod. Dep.



EMBALAGEM

Caixa com 100 unidades.

MATERIAIS

Alumínio, zamak e nylon

FIXAÇÃO

Parafusos incluídos

ACABAMENTO

Lacado e anodizado

NORMAS

EN 1670, 13126-1

OBSERVAÇÕES

Fecho c/ recuperação manual ou automática. Gancho não incluído

PACKAGING

Box with 100 units.

MATERIALS

Aluminum, zamak and nylon

FIXING

Screws included

FINISHING

Power painting and hard anodized

STANDARD

EN 1670, 13126-1

COMMENTS

Lock with manual or automatic recovery. Hook not included

EMPAQUETADO

Caja con 100 unidades.

MATERIALES

Alumínio, zamak y nylon

FIJACIÓN

Tornillos incluídos

ACABADOS

Lacado y anodizado

NORMAS

EN 1670, 13126-1

OBSERVACIONES

Cierre con recuperación manual o automática. Gancho no incluído

EMBALLAGE

Boîte avec 100 unités.

MATÉRIELS

Aluminium, zamak et nylon

FIXATION

Vis compris

FINITIONS

Laqué et anodisé

NORMATIF

EN 1670, 13126-1

OBSERVATIONS

Fremeture avec retablisement manuel ou automatic. Crochet pas compris