

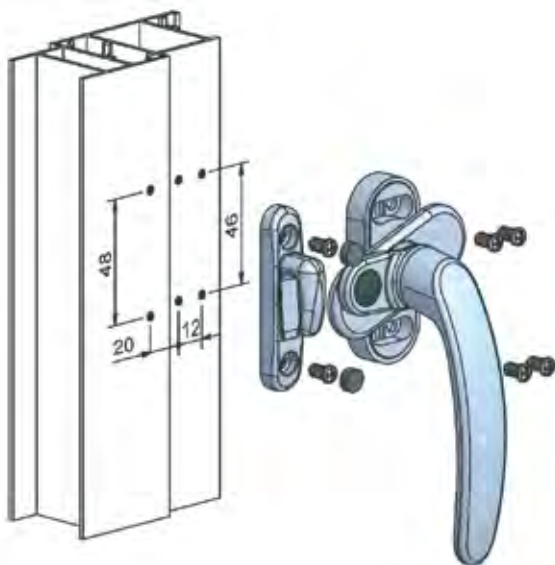
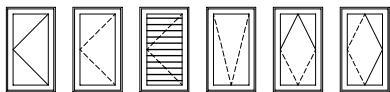
Cremona reversível de lingueta  
 Reversible closing handle  
 Cierre de presión  
 Poignée batteuse

LINHA GLOBAL



607

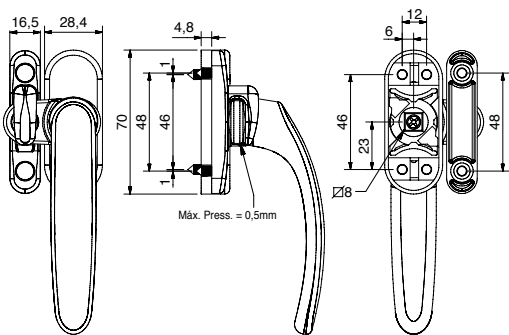
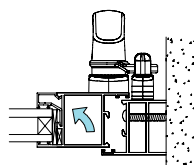
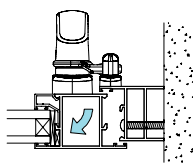
ALPHA



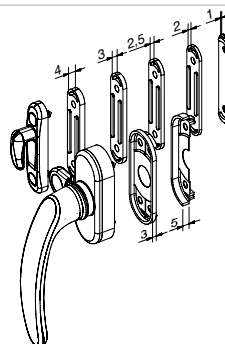
Mod. Dep.

Abertura para o exterior / Outwards opening  
 Apertura al exterior / Ouverture vers l'extérieur

Abertura para o interior / Inside opening  
 Apertura al interior / Ouverture vers l'intérieur



Máx. Press. = 0,5mm



**EMBALAGEM**

Caixa com 10 unidades. 2660 grs.

**MATERIAIS**

Poliacetel, alumínio e zamak

**FIXAÇÃO**

Parafusos em aço inox (incluídos)

**ACABAMENTO**

Lacado

**NORMAS**

EN 1670, 13126-1

**OBSERVAÇÕES**

Cremona reversível de lingueta

**PACKAGING**

Box with 10 units. 2660 grs.

**MATERIALS**

Poliacetel, aluminum and zamak

**FIXING**

Stainless steel screws (included)

**FINISHING**

Power painting

**STANDARD**

EN 1670, 13126-1

**COMMENTS**

Reversible closing cremona

**EMPAQUETADO**

Caja con 10 unidades. 2660 grs.

**MATERIALES**

Poliacetel, aluminio y zamak

**FIJACIÓN**

Tornillos de acero inox (incluidos)

**ACABADOS**

Lacado

**NORMAS**

EN 1670, 13126-1

**OBSERVACIONES**

Cierre de presión

**EMBALLAGE**

Boîte avec 10 unités. 2660 grs.

**MATÉRIELS**

Poliacetel, aluminium et zamak

**FIXATION**

Vis acier inox (compris)

**FINITIONS**

Laqué

**NORMATIF**

EN 1670, 13126-1

**OBSERVATIONS**

Poignée batteuse