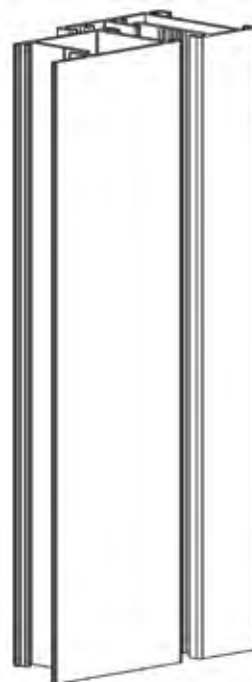
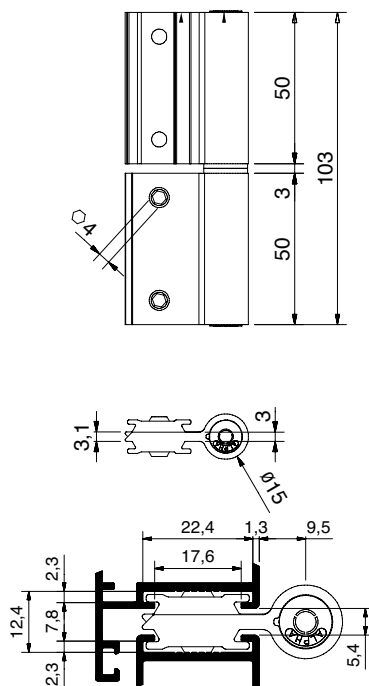


GOLD 2F



SUP 2F



EMBALAGEM

Caixa com 50 unidades

MATERIAIS

Perfil alumínio e aço inox

FIXAÇÃO

Fixação rápida

ACABAMENTO

Lacado e anodizado

NORMAS

UNE-EN 1935 (2002) / AC 2004

OBSERVAÇÕES

-

PACKAGING

Box with 50 units

MATERIALS

Aluminum and stainless steel

FIXING

Fast fixation

FINISHING

Powder painting and hard anodized

STANDARD

UNE-EN 1935 (2002) / AC 2004

COMMENTS

-

EMPAQUETADO

Caja con 50 unidades

MATERIALES

Aluminio y acero inox

FIJACIÓN

Fijación rápida

ACABADOS

Lacado y anodizado

NORMAS

UNE-EN 1935 (2002) / AC 2004

OBSERVACIONES

-

EMBALLAGE

Boîte avec 50 unités

MATÉRIELS

Aluminium et acier inox

FIXATION

Fixation rapide

FINITIONS

Laqué et anodisé

NORMATIF

UNE-EN 1935 (2002) / AC 2004

OBSERVATIONS

-